

VIGICOM Plus

Manual de usuario



Descripcion

VIGICOM PLUS es un sistema de Alarma Comunitaria que permite accionar sirenas de alta potencia, mediante el teléfono celular. Además, envía un mensaje de alerta a 8 números de celular, con información de la persona que activa la Alarma.

Recomendaciones

- Antes de energizar el equipo, revise todas las conexiones.
- No trabaje este equipo sin batería de respaldo.
- Utilice materiales adecuados para hacer la instalación.
- No instale este equipo en lugares de difícil acceso o expuestos a líquidos.

Exclusión de Garantía

- Si el equipo ha sido mantenido, reparado o alterado por personal no autorizado por TECNOCOM INGENIERIA SAS.
- Si el producto ha sido objeto de modificación, mal uso, accidentes, fluctuaciones de voltaje, cortos circuitos o daños durante el transporte.

Especificaciones

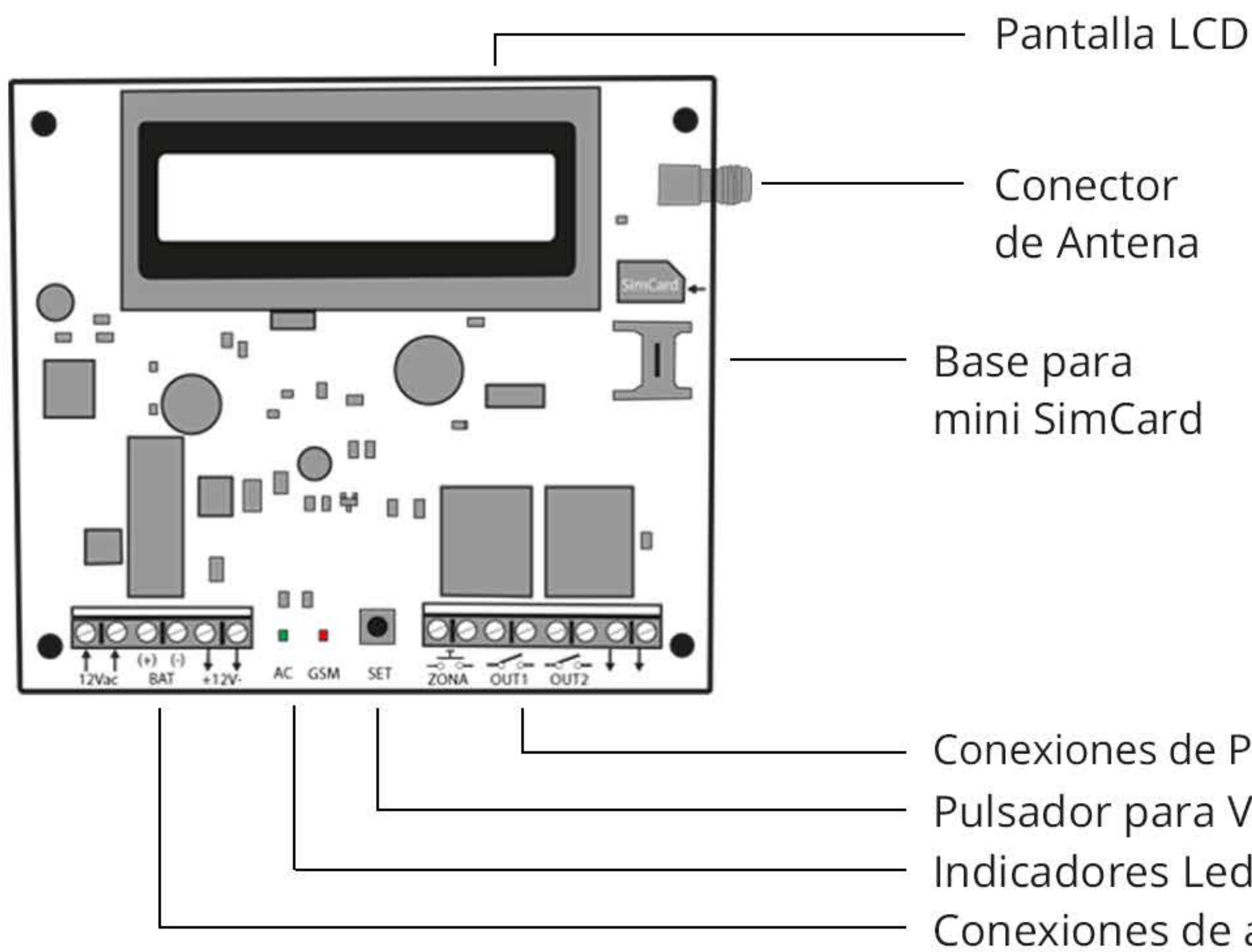
Características

- Tecnología 4G
- Capacidad de 500 usuarios
- Activación mediante llamada o SMS
- Envía alertas a 8 números celular
- Visualización de información de usuario
- Función de prueba de sirenas y mensajes
- Programación mediante mensajes SMS
- Genera 4 tipos de alerta (policía, médica, incendio, pánico)
- Envía mensaje SMS de auto-prueba
- Aplicación VIGICOM en Play Store

Especificaciones Técnicas

- Modem con tecnología 4G LTE
- Pantalla LCD 2 líneas x16 caracteres
- Alimentación 12V AC
- Entrada para batería de respaldo 12V
- Entrada para botón de pánico
- Salida de contacto seco
- Base para mini Simcard
- Microcontrolador de 8 Bits
- Indicador de voltaje y señal celular
- Consumo en reposo de 50mA y en envío de SMS 150 mA

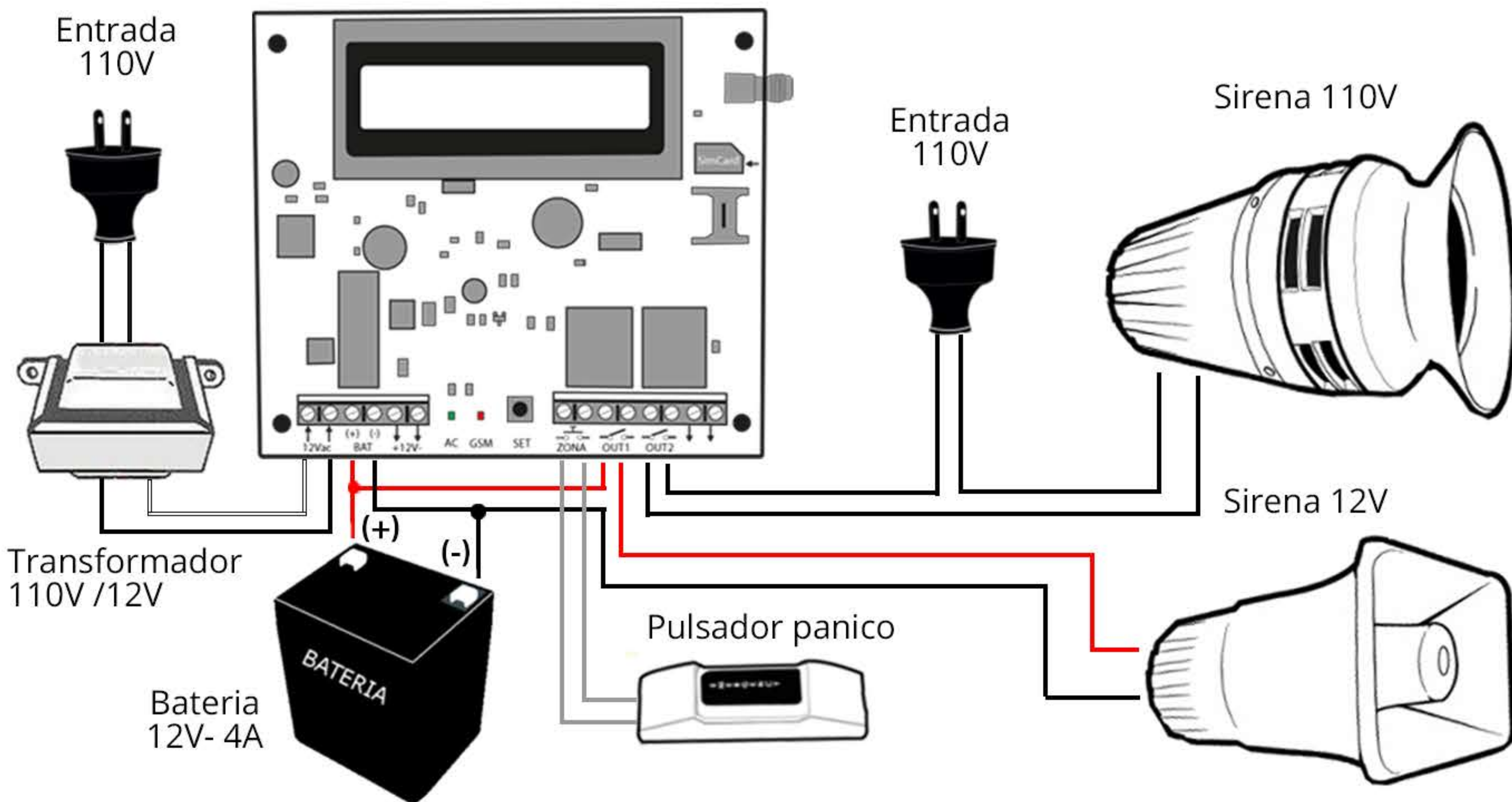
Partes



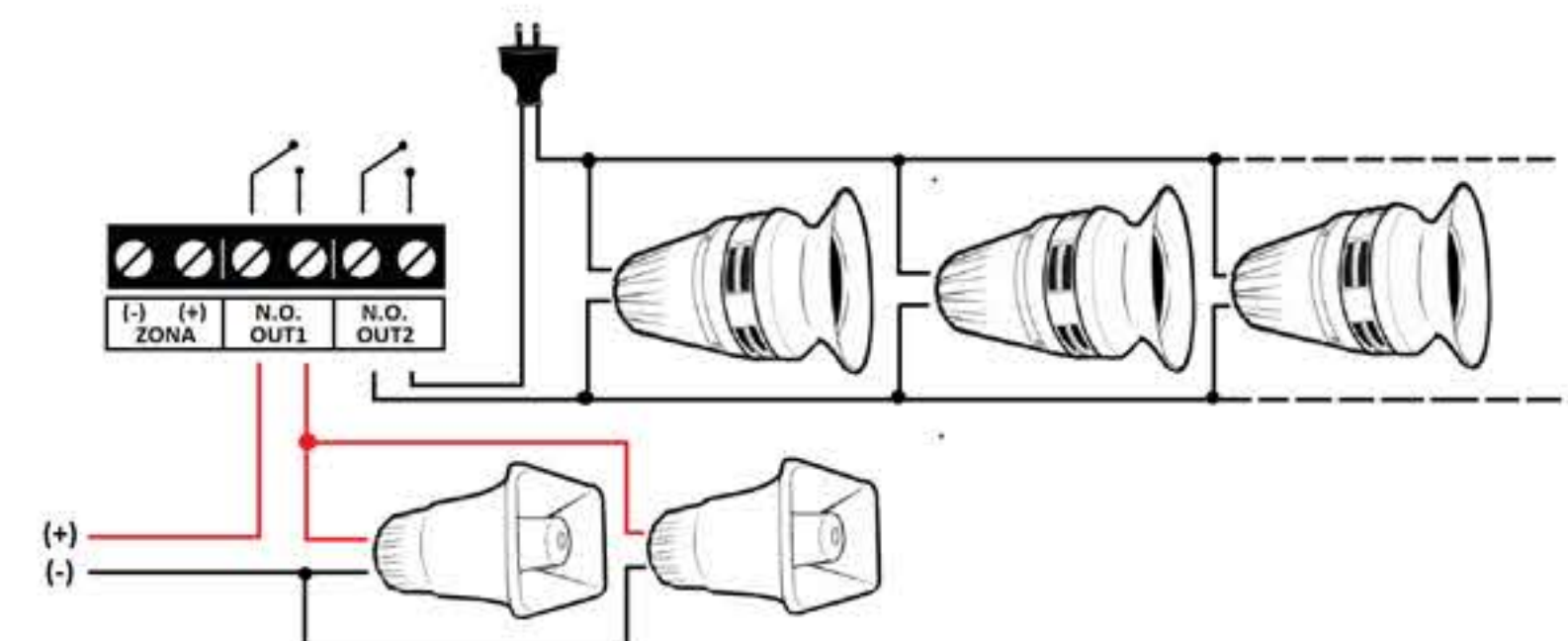
VERIFICACION: oprimir el pulsador de verificación durante medio segundo para entrar a ver los parametros grabados. En el parametro usuarios esperar 3 segundos para ver todos los usuarios guardados. Oprimir para salir.

RESET: oprimir el pulsador de Reset durante 6 seg, hasta que aparezca RESET_1 o RESET_2 (volver a oprimir pulsador para confirmar).
 RESET_1=mem. parametros.
 RESET_2=mem. usuarios.

Conexión



Nota: para conectar mas de una sirena se debe hacer en paralelo como muestra la figura.



Funcionamiento

Vigicom Plus necesita una simcard para funcionar. El IMEI del equipo se debe registrar con el operador de la simcard. Inserte la simcard en la base indicada (ver conexiones), luego conecte la antena y ubíquela en un lugar alejado de estructuras metálicas o placas de concreto. Conecte las sirenas en la bornera de salida.

Energice el dispositivo y verifique que el LED AC encienda. Espere unos segundos hasta que el LED GSM comience a parpadear y en la pantalla se muestre el mensaje **"BUSCANDO RED"**. Espere hasta que suenen 3 pitidos seguidos y en la pantalla aparezca **"ALARMA COMUNITARIA"**.

La Alarma Vigicom Plus viene con una programación de fábrica y solo tiene que configurar dos parámetros para ponerla a funcionar:

- Configurar los usuarios que van a activar la alarma
- Configurar los números a los que les van a llegar los mensajes de alerta

En la sección de programación se muestran los comandos para configurar los parámetros. Cualquier usuario registrado puede llamar al número de la simcard del equipo y este activará las sirenas y además enviará los mensajes de alerta.

Programación

La programación se realiza enviando un mensaje de texto a la simcard del dispositivo. Si el comando está bien el equipo da 3 pitidos, sino da un pitido largo y en la pantalla sale error.

- **Configurar Números de Alerta (administradores)**
Números a los que les llega alertas de mensaje (Posición desde 1 hasta 8).
* AP01, Clave, Posición, NumCel, T
- **Configurar Mensaje de Identificación**
Nombre o dirección del panel de alarma
* AP02, Clave, Mensaje (30 caracteres)
- **Configurar Usuarios**
Los que pueden llamar y activar las sirenas. Máximo 500 posiciones.
La última letra es tipo de alerta: T(texto) y L(llamada)
* AP03, Clave, Posición, NumCel, Nombre
- **Configurar Tiempo de las salidas**
* AP04, Clave, 00 hasta 99 seg
- **Cambio de Clave**
La letra final es el tipo de clave. U(usuario) y P(programación)
* AP05, ClaveActual, ClaveNueva, U o P
- **Activar Reporte de Auto-prueba**
Envía un mensaje de prueba cada cierto número de días.
* AP11, Clave, 0 hasta 9 días

Nota: el asterisco y la coma, hacen parte del comando. Después de las comas no hay espacios, verifique que el editor de mensajes no los agregue automáticamente.