



ALERCOM
Lite

Discador 4G
Manual de Instalación

Descripción

El discador ALERCOM Lite, es un dispositivo que permite monitorear un panel de Alarma a través del celular, sin requerir los servicios de una central de monitoreo.

Recomendaciones:

- Antes de energizar el equipo, revise todas las conexiones.
- Utilice materiales adecuados para hacer la instalación.
- No instale este equipo en lugares de difícil acceso o expuestos a líquidos.

Exclusión de Garantía:

- Si el equipo ha sido mantenido, reparado o alterado por personal no autorizado por TecnoCom Ingeniería S.A.S.
- Si el producto ha sido objeto de modificación, mal uso, accidentes, fluctuaciones de voltaje, corto circuitos o daños durante el transporte.

Especificaciones

Características:

- Tecnología 4G
- Control mediante Llamada o SMS
- Capacidad de 250 usuarios
- Envía reporte a 8 números celular
- Reporta Armado/ Desarmado
- Reporta disparo de alarma
- Programación mediante SMS
- Entrada de pánico
- Dos niveles de seguridad (usuario e instalador)

Especificaciones Técnicas:

- Módem con tecnología 4G LTE
- Alimentación a 12V dc.
- Salidas de Relay (contacto seco)
- Entrada de pánico (pulso negativo)
- Base para mini SimCard
- Microcontrolador de 8 bits
- Led indicador de señal y estado
- Consumo en reposo de 50mA y cuando envía mensajes SMS de 150mA.

Partes del Sistema

En la imagen de abajo se observa la vista superior e inferior y las partes de la tarjeta del discador ALERCOM Lite.

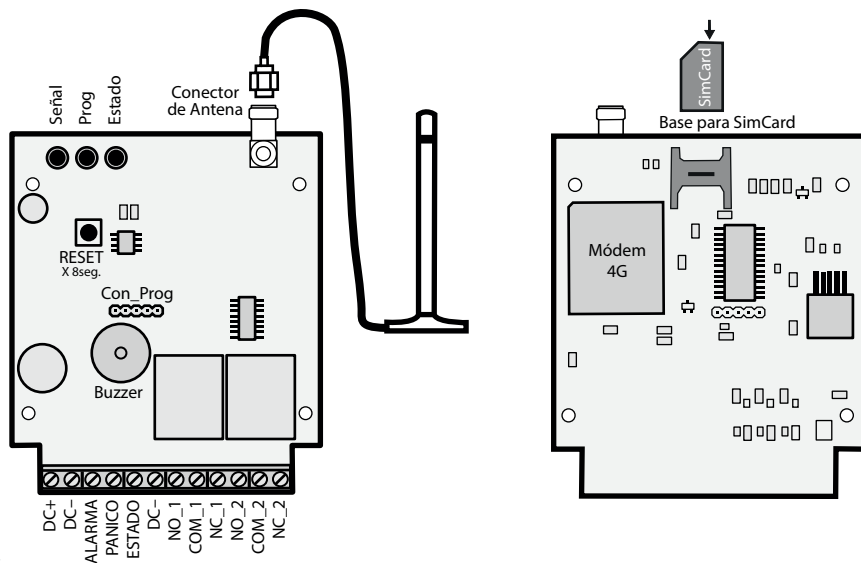
La alimentación del dispositivo es a 12V y se conecta en los terminales DC+ y DC-.

Las entradas de ALARMA y ESTADO se conectan a las PGM del panel de Alarma. Las salidas 1 y 2 son de contacto seco (NO_1, COM_1 y NC_1) - (NO_2, COM_2 y NC_2)

El led de Señal indica el funcionamiento del modem celular.

El led Prog indica cuando se programa algún parametro.

El led Estado indica si la entrada Estado esta activada o desactivada.



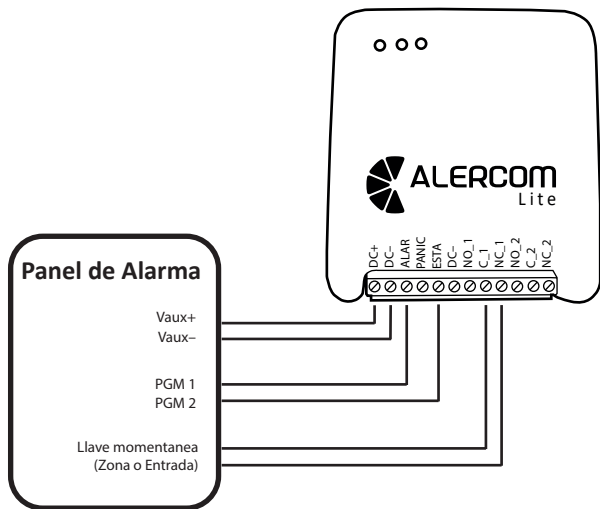
Instalación

La instalación del discador ALERCOM Lite es muy sencilla de hacer con paneles de alarma DSC o PARADOX.

La alimentación del dispositivo es a 12V (DC+ y DC-) y se puede tomar de los terminales Aux+ y Aux- del panel de alarma.

Las entradas del discador “Alarma” y “Estado” se conectan a las PGM del panel de Alarma.

La salida 1 (NO_1, COM_1 y NC_1) se activa con llamada por llave y se conecta a la zona o entrada para hacer armado por llave.

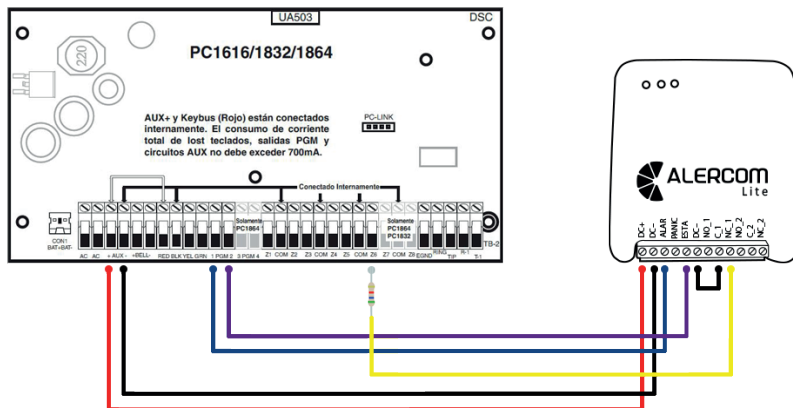


Funcionamiento

El discador ALERCOM Lite es muy fácil de instalar, solamente necesita conectar las PGM del panel de alarma con las entradas ESTADO y ALARMA del discador. Luego tiene que programar las PGM en el panel de alarma para que se activen con los eventos de armado/desarmado y activación. Después programe en el discador, los números a los que le llegarán las alertas.

Para hacer armado/desarmado remoto, simplemente configure una zona como armado por llave y conéctela a la salida del discador. Luego registre en el discador, el numero que va a realizar armado con llamada.

También puede conectar un pulsador de pánico para generar alertas silenciosas. Puede controlar luces o sirenas con la salida auxiliar. Además el discador ALERCOM Lite puede funcionar como una alarma de una sola zona.



Programación

La programación se realiza enviando un mensaje de texto a la simcard del dispositivo. Si el comando está bien el equipo da 3 pitidos, sino da un pitido largo y uno corto (para error de clave) o dos cortos (para error en el comando).

- **Configurar Números de Alerta (administradores)**

Números a los que les llega alertas de mensaje (Posición desde 1 hasta 8).

La última letra es el tipo de alerta: **S** (mensaje SMS), **L**(llamada) y **T**(llamada y SMS)

Para consultar los números grabados, coloque un "?" después de la clave (*AP01,Clave,?)

*	AP01,	Clave,	Posición,	NumCel,	S
---	-------	--------	-----------	---------	---

- **Configurar Mensaje de Identificación de Alarma, Pánico y Salida 2**

Nombre o dirección del panel de alarma, la entrada de pánico y la salida del relay 2.

Tipo=1 (Alarma), Tipo=2 (Pánico) y Tipo=3 (Salida 2)

*	AP02,	Clave,	Tipo,	Mensaje (30 caracteres)
---	-------	--------	-------	-------------------------

- **Configurar Usuarios**

Números que pueden llamar y activar la salida 1 para hacer armado y desarmado remoto.

Posición -> desde 001 hasta 250. NumCel -> 10 digitos. Nombre -> maximo 14 caracteres.

*	AP03,	Clave,	Posición,	NumCel,	Nombre
---	-------	--------	-----------	---------	--------

Programación

- Configurar Tiempos de activación de las salidas 1 y 2

T1 es tiempo salida 1 (desde 01 hasta 99 seg.) y T2 es tiempo salida 2 (desde 001 hasta 250 seg.)

*	AP04,	Clave,	Posición,	T1,	T2
---	-------	--------	-----------	-----	----

- Cambiar Clave de Usuario y Programación

La última letra es el tipo de clave: **U** (usuario) y **P** (programación)

*	AP05,	ClaveActual,	ClaveNueva,	U o P
---	-------	--------------	-------------	-------

- Control de la Salida Auxiliar (Relay 2)

Las Funciones son: **A** (activa salida), **D** (desactiva salida) y **T** (salida temporizada).

También puede vincular (la salida 2 con una de las entradas: **V0** (desvincula entradas)

V1 (vincula con entrada Alarma), **V2** (vincula con entrada Pánico) y **V3** (vincula con Alarma y Pánico).

*	AP06,	Clave,	Función
---	-------	--------	---------

- Configurar tipo de disparo de entradas Alarma y Estado

De fábrica todas las entradas se activan por pulso negativo. Las entradas de Alarma (**A**) y Estado (**E**) pueden cambiar a pulso positivo (**A1** o **E1**) o pulso negativo (**A0** o **E0**).

*	AP07,	Clave,	Pulso
---	-------	--------	-------

Programación

- Estado de señal celular

Este comando solicita información del estado de la red celular. Devuelve un SMS.

*	AP09,	Clave,	?
---	-------	--------	---

- Activar reporte de Autopruueba

Envía un mensaje SMS de prueba cada cierto número de días.

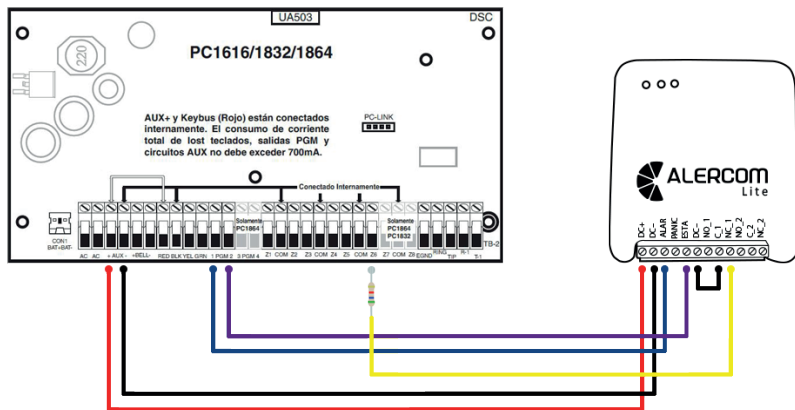
*	AP11,	Clave,	0 hasta 9
---	-------	--------	-----------

Conexión con Panel de Alarma

Este panel consta de 2 PGM (línea azul y morada), las cuales se conectan a las entradas «Alarma» y «Estado» del discador. La PGM_1 se programa como opción 01 (incendio y hurto) y la PGM_2 se programa como opción 05 (estado armado). Ejemplo de programación de PGM: *8-5555-009-01-05

Cada vez que se realiza una llamada al discador, por un usuario autorizado, este activa la salida 1 y dispara la zona 6 (línea amarilla) para hacer armado remoto mediante la función llave momentáneo. La zona se programa con la opción 22 (armado por llave momentáneo). En este ejemplo se utiliza la zona 6, pero se puede usar cualquier zona. Ejemplo de programación de zona: *8-5555-001-00-00-00-00-22

La alimentación del discador se toma del borne Aux+ y Aux-.



Conexión como Alarma de una Zona

El discador ALERCOM Lite puede funcionar como alarma de una zona, utilizando la función de vinculación, para hacer que la salida 2 active una sirena cada vez que la entrada de “Alarma” se dispare. El armado y desarmado se hace conectando la salida 1 a la entrada “Estado”.

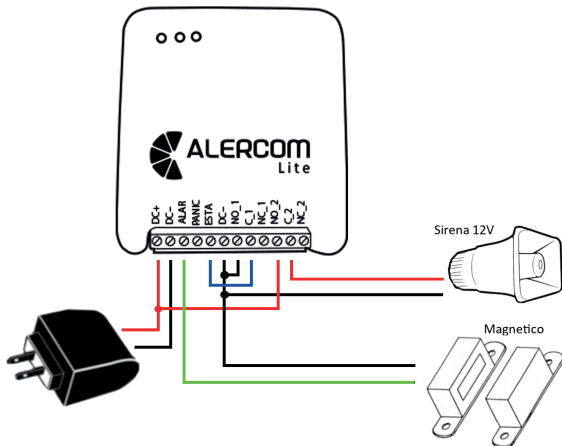
Los sensores se conectan en la entrada de Alarma y la sirena en la salida 2. La alimentación se puede tomar de una fuente cargadora con batería, para darle respaldo de energía al sistema. Programe usuarios y números alerta.

Solo tiene que configurar el discador de la siguiente manera:

*AP04,0000,99,015 ->T1 en 99 para que la salida 1 se active en cada llamada

*AP06,0000,S3 ->Para vincular entrada Alarma y Pánico con salida 2

*AP07,0000,A1 ->Para que entrada Alarma se dispare por pulso positivo





<https://tecnocomingenieriasas.com/>



soportetecnico@tecnocomingenieria.com.co